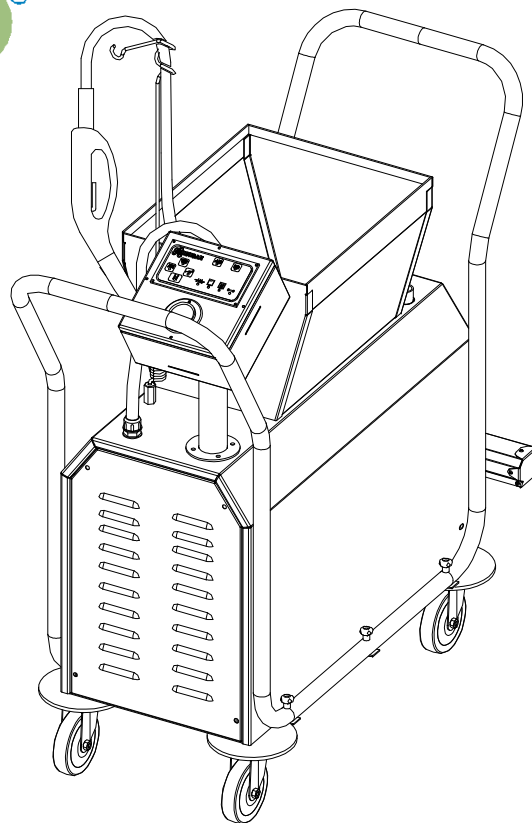


HYGIENIO[®]

il Sanificatore



MOD. C2PO

manuale istruzioni ed uso (rev.0-12/06)



INDICE

USO DELLA MACCHINA	3
DICHIARAZIONE CE DI CONFORMITÀ	4
DATI TECNICI E COMPONENTI PRINCIPALI	5
DATI GENERALI	6
AVVERTENZE	6
DISIMBALLAGGIO ED IMBALLAGGIO	8
MONTAGGIO ACCESSORI IN DOTAZIONE	10
IMPIEGO ASTA PORTA-CAVO	11
APPLICAZIONE E RIMOZIONE ACCESSORIO TERMINALE	12
FUNZIONAMENTO ED USO	14
QUADRO COMANDI	14
RIEMPIMENTO DEI SERBATOI E PREPARAZIONE LIQUIDO SANIFICANTE	18
FUNZIONE HYGIENIO	18
MODALITÀ D'USO	23
FUNZIONE SOLO VAPORE	23
SPEGNIMENTO	24
SEGNALAZIONI VISIVE ED ACUSTICHE	24
DISPOSITIVI PARAURTI e FRENANTI	26
MANUTENZIONE	27
INTERVENTI	27
RICERCA GUASTI	28
RISCHI RESIDUI	29
DEMOLIZIONE E SMALTIMENTO MATERIALI	29
SCHEMA ELETTRICO	30
GARANZIA	31

Nota: *le foto inserite in questo manuale forniscono una visione puramente indicativa degli elementi mostrati che, pur mantenendo le stesse caratteristiche funzionali, potrebbero non corrispondere a quelli realmente installati sulla macchina.*

USO DELLA MACCHINA

Gentile cliente,

*grazie per aver preferito **HYGIENIO il sanificatore**. Siamo certi che il nostro prodotto saprà ripagare pienamente la sua fiducia, in quanto è in grado di garantirle tutta la necessaria sicurezza e tranquillità in fatto di igiene. Anzi, siamo convinti che le darà di più. Questo perché abbiamo voluto creare una macchina che andasse oltre l'igienizzare e cioè che realizzasse una vera e propria **sanificazione**. Con **HYGIENIO il sanificatore**, appunto, lei potrà finalmente sanificare qualsiasi ambiente, arredo o attrezzatura, fornendo loro un'effettiva e costante disinfezione così da aumentare la qualità della vita di chi lo frequenta o la utilizza.*

SANIFICARE significa rendere sicuro, dal punto di vista igienico, da batteri, funghi, virus o agenti infettivi, tutti gli ambienti o le attrezzature che frequentiamo o utilizziamo in comune con gli altri quali, ad esempio: le strutture pubbliche e sanitarie, i servizi igienici in genere, gli attrezzi ginnici o le docce di impianti sportivi, i lettini in spiaggia, le cabine, gli spogliatoi, i sedili di mezzi pubblici, strutture alberghiere e termali, ecc.. In tali ambienti e su tali attrezzature, non per l'incuria di chi è addetto alle pulizie, ma proprio per il frequente utilizzo da parte di più persone, vi è un continuo abbattimento dei livelli standard di igiene. Inconsapevolmente, quindi, siamo esposti all'attacco di batteri o di microrganismi, che sicuramente danneggiano la nostra salute.

HYGIENIO il sanificatore nasce proprio per rispondere, in modo pratico ed efficace, alle esigenze di igiene della vita moderna. La nostra macchina, altamente innovativa nel suo genere, si distingue per la sua semplicità funzionale e per le sue elevate prestazioni. Inoltre, l'impiego di componenti e di materiali di assoluta qualità ne assicurano la validità necessaria a garantirne, ogni giorno, un rendimento sicuro, continuo ed affidabile. Queste caratteristiche fanno di **HYGIENIO il sanificatore** lo strumento giusto per la tutela e per la salvaguardia della salute in fatto di igiene.

Dichiarazione CE di Conformità

ai sensi delle Direttiva Bassa Tensione CEE 73/23 e CEE 93/68, recepita in Italia con Legge 791/77 e D.Lgs 626/96 e D.Lgs. 277/97
Direttiva Compatibilità Elettromagnetica CEE 89/336 e CEE 93/68, recepita in Italia con D.Lgs 615 /96

La ditta **HYGIENIO S.r.l.** con sede in
zona artigianale San Secondo 06010 Città di Castello - PG

dichiara sotto la propria responsabilità che la macchina

HYGIENIO il sanificatore mod. C2PO

le cui funzioni sono descritte in questo manuale

è conforme ai requisiti essenziali di Sicurezza e di Tutela della salute di cui alla Direttive
Direttiva Bassa Tensione CEE 73/23 e CEE 93/68, recepita in Italia con Legge 791/77 e D.Lgs 626/96 e D.Lgs. 277/97
Direttiva Compatibilità Elettromagnetica CEE 89/336 e CEE 93/68, recepita in Italia con D.Lgs 615 /96

Per la verifica della Conformità di cui alle Direttive sopra menzionate,
sono state consultate le seguenti Norme Armonizzate:

CEI EN 60335-1 (2004) con variante **CEI EN 60335-1/A1/A11 (2005)**
CEI EN 60335-2-54 (2005) con variante **CEI EN 60335-1-54/A1 (2005)**
CEI EN 61000-3-2 (2002); CEI EN 61000-3-3 (2001); CEI EN 55014-1 (2003); CEI EN 55014-2 (2002)

Il legale rappresentante

.....

DATI TECNICI E COMPONENTI PRINCIPALI

Alimentazione elettrica:

- 230 V – 50 Hz.

Potenza massima assorbita:

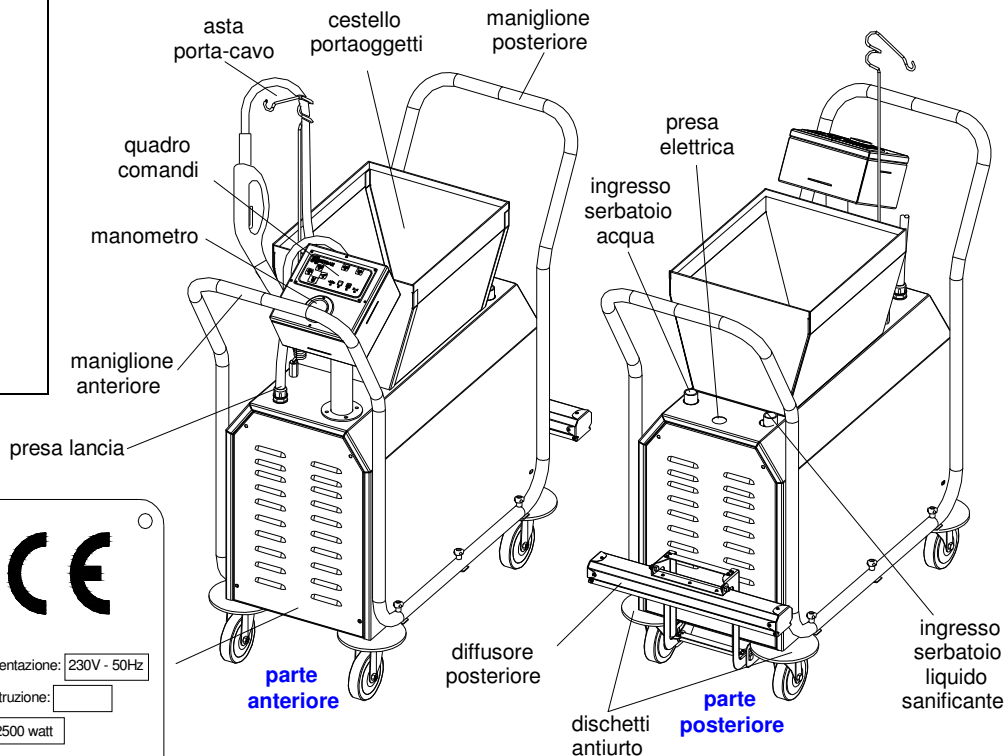
- 1700 watt
- 2500 watt con SPRINTER.

Capacità serbatoi:

- 5,3 lt acqua
- 6,9 lt liquido sanificante.

Peso:

- 48 kg (a serbatoi vuoti).



HYGIENIO s.r.l.

zona artigianale San Secondo
06010 Città di Castello - PG
Tel. +39.075.8578729
Fax. +39.075.8578848
http://www.hygienio.com
e.mail:hygienio@hygienio.com



modello: peso (kg) : alimentazione: 230V - 50Hz

materiale: anno di costruzione:

IP24

potenza massima: 2500 watt



ATTENZIONE: PERICOLO DI SCOTTATURE

DATI GENERALI

- È importante che questo manuale venga sempre tenuto pulito ed integro in tutte le sue parti e ben custodito nell'apposito contenitore predisposto sulla macchina, per ogni consultazione futura. Esso è parte integrante della macchina stessa e, di conseguenza, se questa dovesse essere trasferita ad un altro utente, sarà necessario accertarsi che il manuale venga fornito congiuntamente ad essa. Questo per consentire al nuovo utente di informarsi sul funzionamento della macchina e sulle relative avvertenze;
- La macchina deve essere utilizzata solo per eseguire le operazioni per cui è stata progettata e costruita e cioè per sanificare con il vapore sanificante o per sgrassare con il semplice vapore. Pertanto, un utilizzo diverso da quanto descritto in questo manuale è da considerarsi improprio, e quindi, vietato;
- L'uso della macchina deve essere affidato a personale maggiorenne, qualificato ed addestrato per il suo impiego. Pertanto, il Costruttore non risponde di incidenti causati da negligenza del personale, dall'uso improprio o scorretto della macchina. Tenere la macchina fuori dalla portata dei bambini.

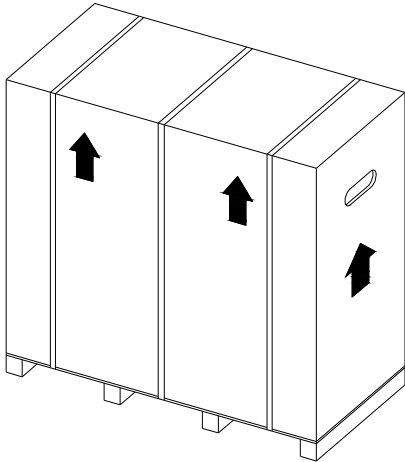
AVVERTENZE

- Ogni macchina viene fornita di una copia di questo manuale. Le istruzioni contenute in esso sono state redatte per la Vostra sicurezza e per quella degli altri. Vi consigliamo, pertanto, di leggerle attentamente prima di utilizzare la macchina e di seguire scrupolosamente le indicazioni;
- Prima di collegare la macchina alla rete elettrica sarà necessario verificare che:
 - la tensione di alimentazione della rete elettrica corrisponda a quella indicata sulla targhetta di identificazione (230 V – 50Hz), posta nella parte posteriore della macchina;
 - l'impianto di rete sia dotato di un'efficace messa a terra e che la presa di corrente abbia una portata minima di 16 A;
 - verificare che il cavo di alimentazione della macchina sia integro e non danneggiato;
 - accertarsi che le vostre mani non siano bagnate.
- È assolutamente vietato aprire la macchina ed alterare o comunque modificare le caratteristiche tecniche della stessa;
- Non utilizzare la macchina se il cavo di alimentazione o altre parti importanti dell'apparecchio sono danneggiate;
- Durante il processo di sanificazione in ambienti chiusi, oltre all'operatore, non dovranno essere presenti altre persone o animali;

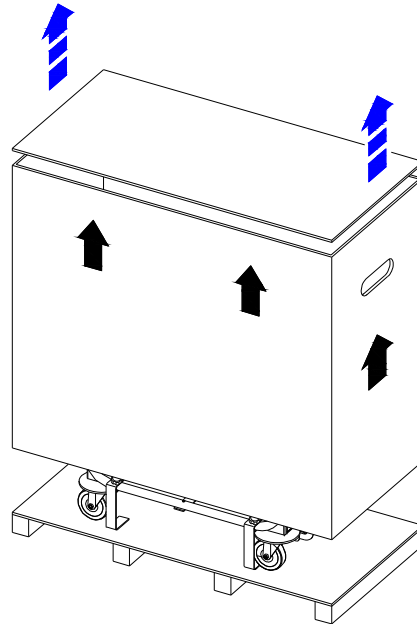
- Utilizzare il vapore sanificante o il semplice vapore solo su oggetti o superfici lavabili. E' consigliabile effettuare sempre una prova su una piccola zona nascosta per verificarne la resistenza;
- Durante le operazioni di lavoro e/o di parcheggio, si consiglia di tenere la macchina sempre su superfici piane e mai su superfici inclinate. Tuttavia, la macchina è dotata di due ruote con dispositivo frenante allo scopo di bloccarne la movimentazione. Questi dispositivi le consentirebbero, solo se fosse necessario, di operare e/o di sostare anche su superfici inclinate;
- Non dirigere il getto di vapore sanificante o di solo vapore verso prese elettriche, parti sotto tensione o componenti elettronici: potrebbe danneggiarle ed esporvi a pericolo di scariche elettriche;
- Non dirigere il getto di vapore sanificante o di solo vapore verso persone o animali: il contatto con la pelle, gli occhi, le mucose e la temperatura elevata, possono provocare seri danni o scottature;
- Non dirigere mai un comune getto d'acqua verso la macchina. Sebbene quest'ultima risulti protetta, l'acqua potrebbe comunque penetrare al suo interno danneggiando parti dell'impianto elettrico;
- Il liquido sanificante deve consistere esclusivamente in un composto di acqua demineralizzata (a temperatura ambiente) e di prodotto disinfettante di nostra fornitura o consigliato. **E' vietato utilizzare un prodotto disinfettante diverso** (vedi paragrafi "Preparazione liquido sanificante" e "Garanzia"). **In ogni caso, consultare la scheda tecnica e la scheda di sicurezza del prodotto disinfettante allegate a questo manuale o sul sito www.hygienio.com;**
- Riempire o rabboccare il serbatoio dell'acqua esclusivamente con **acqua demineralizzata a temperatura ambiente** (eseguire l'intervento nel rispetto di quanto descritto nel paragrafo "Interventi preliminari");
- Non immergere mai l'apparecchio nell'acqua o in altri liquidi;
- Non tirare il cavo elettrico nel togliere l'alimentazione elettrica dalla rete, ma staccare la spina con le mani, che non devono essere bagnate;
- Non lasciare mai l'apparecchio incustodito quando è collegato alla rete;
- E' assolutamente sconsigliato lasciare o parcheggiare la macchina in luoghi esposti al sole o alle intemperie;
- Utilizzare guanti, occhiali e mascherina (tutti di tipo omologato) durante tutte le operazioni di sanificazione.

DISIMBALLAGGIO ed IMBALLAGGIO

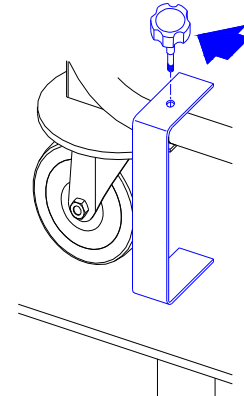
- 1** **HYGIENIO il sanificatore** viene consegnato imballato in una cassa di legno sigillata con fascette di plastica o di metallo. Le istruzioni per il disimballaggio e per un eventuale successivo imballaggio sono riportate, oltre che in questo manuale, su un foglietto illustrativo contenuto in una apposita busta incollata sul coperchio della cassa.



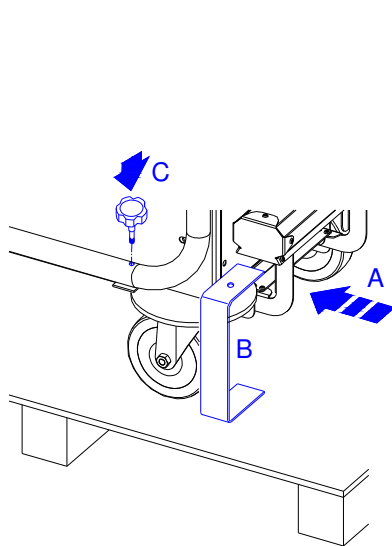
- 2**
- Tagliare le fascette.
 - Sollevare il coperchio della cassa;
 - Rimuovere tutti gli accessori forniti in dotazione, posti al suo interno;
 - Sollevare l'involucro laterale.



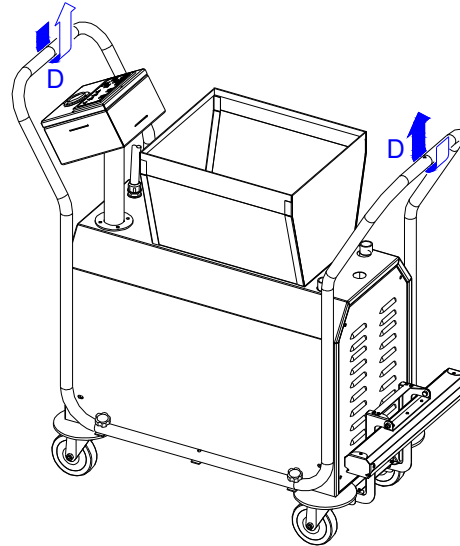
- 3** Svitare le quattro manopoline (due per lato) che bloccano la macchina alle staffe del bancale, come mostrato in figura. **Nota:** tale fissaggio ha il solo scopo di evitare che la macchina stessa, durante il trasporto, possa urtare contro le pareti dell'involucro esterno e danneggiarsi.



4 Spostare la macchina leggermente in avanti (**A**) per liberarla dalle staffe (**B**) ed eseguire poi il fissaggio delle manopole (**C**). Inserire, quindi, una alla volta, le quattro manopole (due per parte) nelle rispettive sedi ed avvitare.

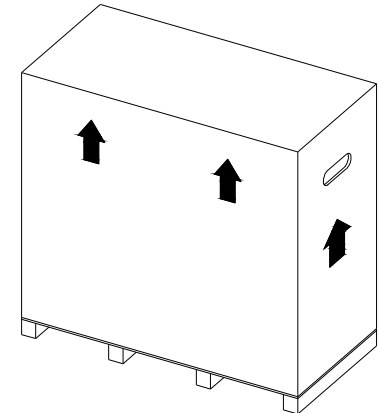


5 Rimuovere la macchina dal bancale sollevandola per i due maniglieri (**D**), come mostrato in figura. Questi, infatti, oltre ad essere i supporti di spinta e di direzione della macchina, sono anche i suoi **punti di sollevamento**. Il peso della macchina a vuoto è di circa 48 kg.



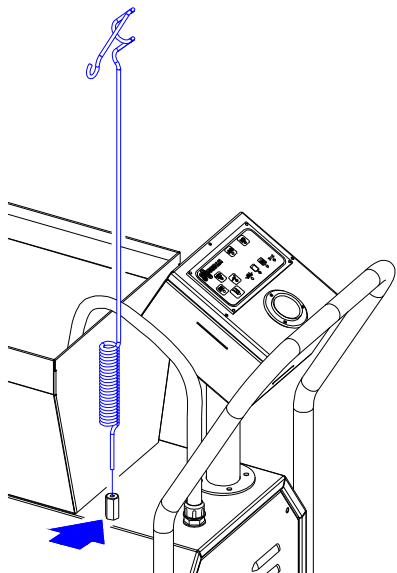
6 Inserire il foglietto con le istruzioni nell'apposita busta, ricomporre la cassa, come mostrato in figura e depositarla in un luogo sicuro ed al riparo dalle intemperie.

Nota: *nel caso in cui la macchina dovesse essere trasferita ad un altro utente o inviata al Costruttore, sarà necessario imballarla nuovamente, eseguendo a ritroso le istruzioni per il disimballaggio. Vedi nota punto 3.*

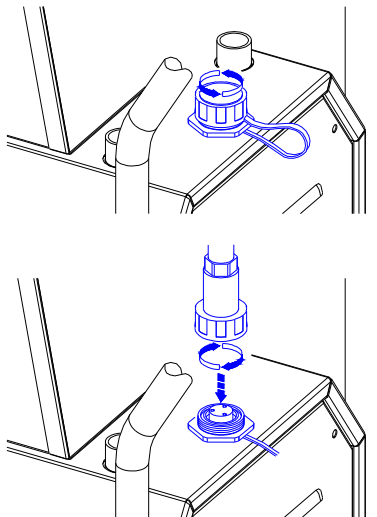


MONTAGGIO ACCESSORI IN DOTAZIONE

1 Asta porta-cavo: nella parte anteriore della macchina inserire l'asta porta-cavo nel suo supporto di contenimento, come mostrato in figura.



2 Cavo elettrico: svitare il tappo protettivo dalla presa elettrica della macchina (come mostrato in figura), inserire la spina del cavo elettrico (in dotazione) ed avvitare la ghiera di sicurezza, posta sulla stessa spina, sulla presa sottostante.



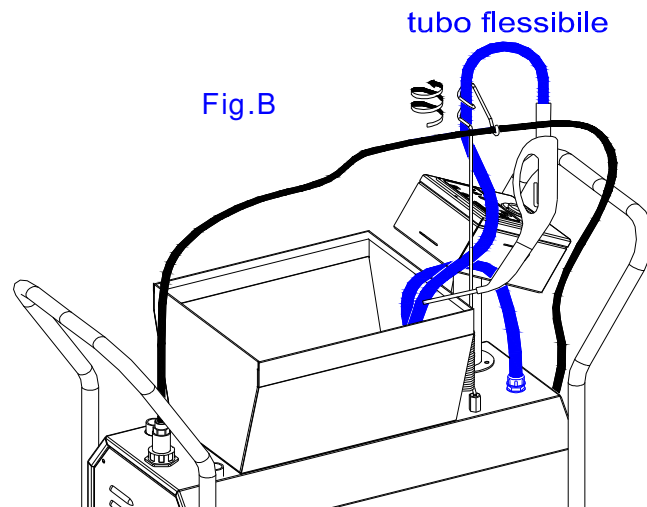
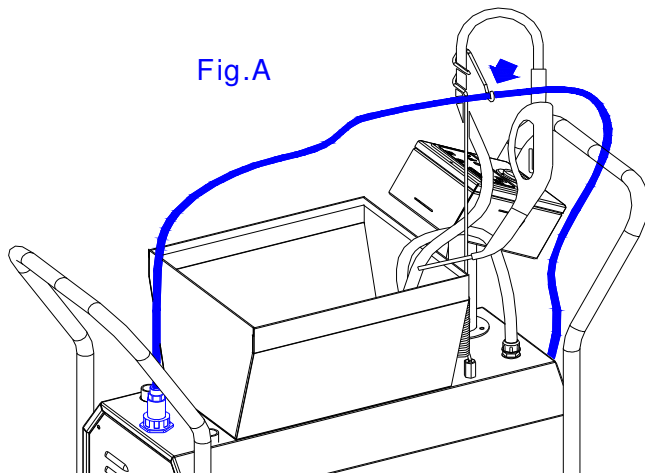
IMPIEGO ASTA PORTA-CAVO

L'asta porta-cavo è stata prevista per assolvere due importanti compiti. Nel primo (vedi **fig.A**) ha lo scopo di rendere più agevole gli spostamenti della macchina, durante il trattamento di sanificazione, evitando che il cavo elettrico possa aggrovigliarsi, nonché di assorbire,

mediante la molla alla sua base, possibili strappi dello stesso cavo.

Nel secondo, invece, (vedi **fig.B**) ha lo scopo di sostenere la lancia, mediante l'aggancio del tubo flessibile, come indicato in figura, durante le pause di lavoro o, (**se presente**

sulla macchina) quando si adopera il diffusore posteriore.



APPLICAZIONE E RIMOZIONE ACCESSORIO TERMINALE

In funzione del trattamento che dovrà essere eseguito, l'operatore applicherà sulla pistola l'accessorio terminale idoneo. Tutti gli accessori terminali, forniti in dotazione alla macchina, si applicano e si rimuovono allo stesso modo (vedi fig. 1 e 2).

ATTENZIONE: l'applicazione e la rimozione di un accessorio terminale, durante il trattamento, devono essere eseguite con il pulsante di comando, posto sotto l'impugnatura della pistola, rilasciato e quindi senza fuoriuscita di vapore.

APPLICAZIONE (fig.1)

- Portare l'accessorio terminale in prossimità della pistola allineando il suo foro guida con il pulsante di aggancio sulla pistola, come mostrato in figura;
- inserire l'accessorio terminale sulla pistola fin quando dal suo foro guida non sarà fuoriuscito, con uno scatto, il pulsante di aggancio della pistola;
- la lancia (accessorio terminale + pistola) è pronta per essere utilizzata (vedi paragrafo Funzionamento ed Uso).

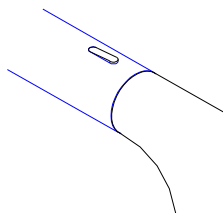
accessorio terminale

foro guida

pulsante di aggancio

pistola

Fig.1



RIMOZIONE (fig.2)

- Premere sul pulsante di aggancio della pistola e contemporaneamente tirare leggermente l'accessorio terminale;
- quando il pulsante di aggancio si sarà completamente sganciato dal foro guida, allora si potrà estrarre completamente l'accessorio terminale dalla pistola, come mostrato in figura.

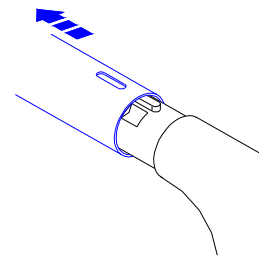
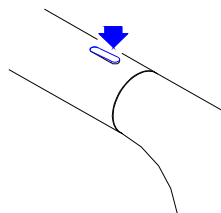
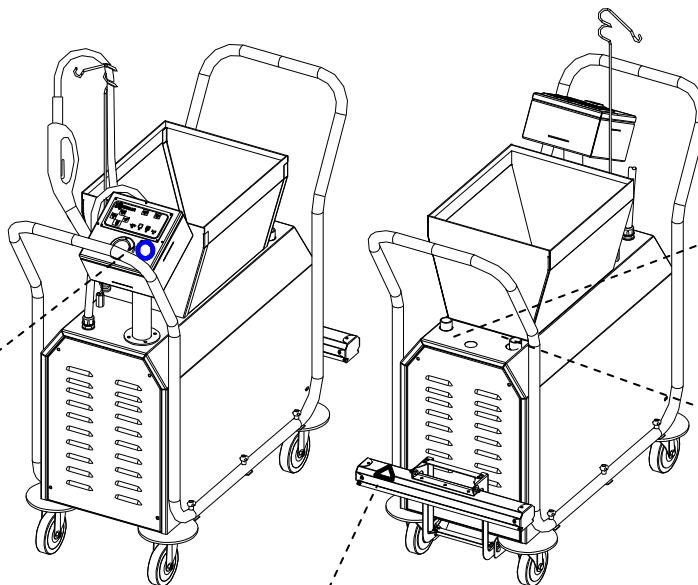


Fig.2

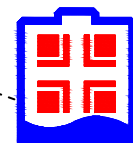
PITTOGRAMMI PRESENTI SULLA MACCHINA



Obbligo di leggere il manuale istruzioni ed uso. Lettura da effettuarsi prima di eseguire qualsiasi intervento con o sulla macchina.



Serbatoio acqua



Serbatoio liquido sanificante

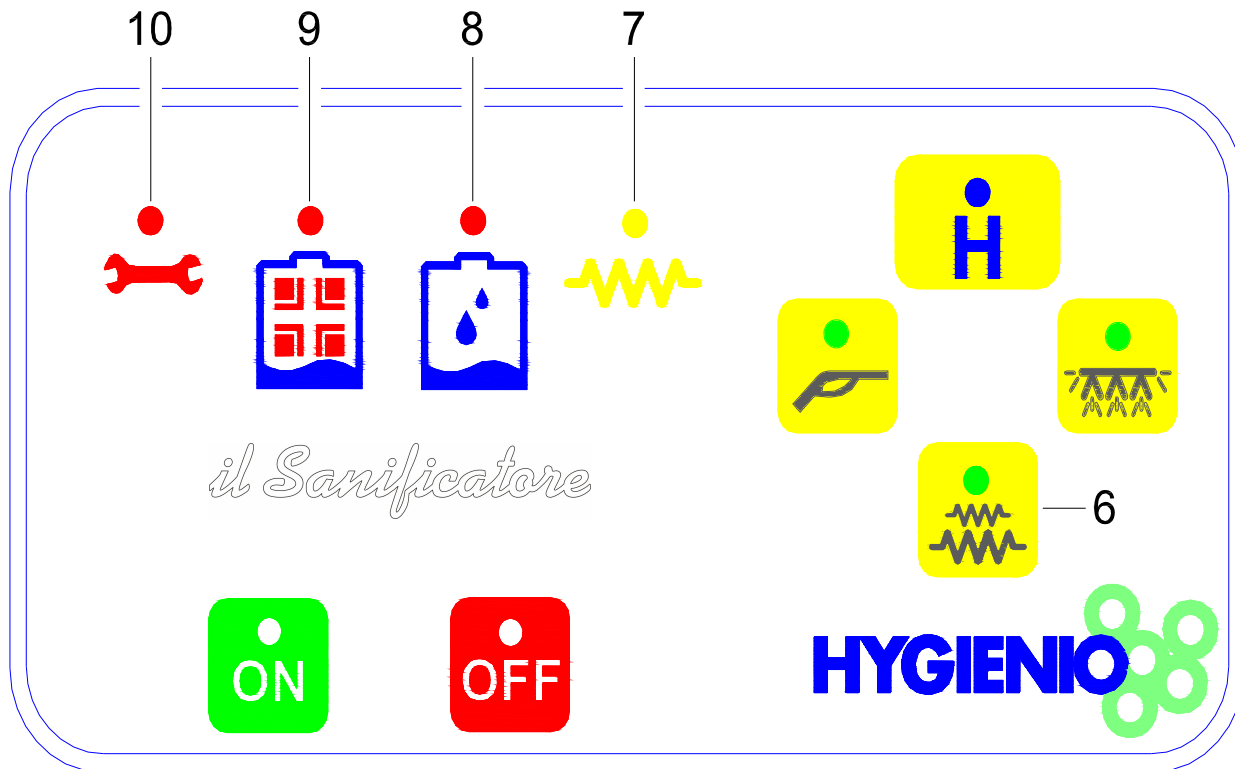


Pericolo di scottature. Prestare attenzione al diffusore posteriore. Non toccatelo quando attraverso esso si sta procedendo al processo di sanificazione né subito dopo.

FUNZIONAMENTO ED USO

QUADRO COMANDI

1. Pulsante **OFF/230 V** (spia luminosa rossa): la spia luminosa rossa si accende, quando la spina di alimentazione viene collegata alla rete elettrica, per confermare che la macchina è sotto tensione (230 V). La spia si spegnerà quando, avviando la macchina, verrà premuto il pulsante **ON**. Premendo il pulsante **OFF**, mediante una leggera pressione sulla relativa scritta, si comanda lo spegnimento della macchina. Al tempo stesso la spia luminosa rossa sul pulsante si accenderà. Quest'ultima rimarrà accesa fino a quando non si riprenderà la lavorazione (ON) o non si eseguirà il distacco della spina di alimentazione dalla rete elettrica.
2. Pulsante **ON** (spia luminosa verde): quando premuto, mediante una leggera pressione sulla scritta **ON**, avvia la macchina al normale funzionamento.
3. Pulsante **HYGIENIO** (spia luminosa blu): quando viene premuto, mediante una leggera pressione su **H**, consente l'emissione del vapore sanificante attraverso la lancia o il diffusore posteriore. Tale condizione è confermata dall'accensione della spia luminosa blu sul pulsante. Per disattivare l'emissione del vapore sanificante sarà necessario premere di nuovo sul pulsante. Tale azione sarà confermata dallo spegnimento della spia luminosa blu. **Con l'accensione della macchina (ON), la funzione HYGIENIO è preselezionata in automatico.**
4. Pulsante di selezione **LANCIA** (spia luminosa verde): quando viene premuto, mediante una leggera pressione sul relativo simbolo, predispone l'emissione del vapore **solo** attraverso quest'ultima. Tale condizione è confermata dall'accensione della spia luminosa verde posta sul pulsante. **Con l'accensione della macchina (ON) la funzione LANCIA è preselezionata in automatico.**
5. Pulsante di selezione **DIFFUSORE POSTERIORE** (spia luminosa verde): **(solo sulle macchine dove è presente)** quando viene premuto, mediante una leggera pressione sul relativo simbolo, predispone l'emissio-



ne del vapore sanificante **solo** attraverso il diffusore posteriore. Tale condizione è confermata dall'accensione della spia luminosa verde, posta sul pulsante. Per deselezionare la funzione erogazione del vapore dal diffusore posteriore, sarà necessario premere sul pulsante **LANCIA**. Tale deselezione sarà confermata dallo spegnimento della spia luminosa verde.

6. Pulsante **RISCALDAMENTO SPRINTER** (spia luminosa verde): quando viene premuto mediante una leggera pressione sul relativo simbolo, attiva una resistenza aggiuntiva per consentire un più rapido riscaldamento dell'acqua all'interno della caldaia. Tale attivazione è confermata dall'accensione della spia luminosa verde posta sul pulsante. Per disattivare la resistenza sprinter, sarà necessario premere di nuovo sul pulsante. Tale azione sarà confermata dallo spegnimento della relativa spia luminosa verde.
7. Spia luminosa gialla **RESISTENZA**: si accende con l'accensione della macchina (**ON**) per segnalare che il generatore di vapore, sufficientemente carico d'acqua, inizia a scaldarsi.
8. Spia luminosa rossa **SERBATOIO ACQUA**: si accende, in modo intermittente, per segnalare che l'acqua è terminata. Tale mancanza è confermata, acusticamente, dall'attivazione di un apposito cicalino. La spia si spegnerà e il cicalino smetterà di suonare non appena il serbatoio sarà di nuovo riempito.
9. Spia luminosa rossa **SERBATOIO LIQUIDO SANIFICANTE**: si accende, in modo intermittente, per segnalare che il liquido sanificante è terminato. Tale mancanza è confermata acusticamente dall'attivazione di un apposito cicalino. La spia si spegnerà e il cicalino smetterà di suonare non appena il serbatoio sarà di nuovo riempito.
10. Spia luminosa rossa **AVARIA IN CORSO**: si accende per segnalare un'avaria in corso. A tale accensione è associata l'attivazione di un apposito cicalino. Spegnerne immediatamente la macchina e consultare il paragrafo "Ricerca guasti".



RIEMPIMENTO DEI SERBATOI

E' bene ricordare che prima di accendere la macchina l'operatore dovrà riempire i due serbatoi contenenti rispettivamente acqua e liquido sanificante. Per quest'ultimo consultare le istruzioni che seguono:

Per riempire il serbatoio dell'acqua servirsi esclusivamente di **acqua demineralizzata a temperatura ambiente**. Operare allo stesso modo anche per eventuali rabbocchi.

PREPARAZIONE LIQUIDO SANIFICANTE

Il liquido sanificante è un composto di **acqua demineralizzata** e **prodotto disinfettante**. La sua preparazione avviene esternamente alla macchina utilizzando il dosatore e la tanica forniti in dotazione.

L'operatore prima provvederà al corretto dosaggio del prodotto disinfettante mediante l'apposito dosatore, successivamente verserà tale dose nella tanica e poi vi aggiungerà acqua demineralizzata fino a suo completo riempimento.

La preparazione/dosaggio deve essere eseguita rispettando le dosi e le modalità di impiego indicate sulla confezione del prodotto disinfettante.

Usare esclusivamente acqua demineralizzata a temperatura ambiente ed il prodotto disinfettante fornito o consigliato dal costruttore.

Nota: le precauzioni da prendere nell'uso del prodotto disinfettante sono descritte sulla propria confezione.

L'utilizzo di **normale acqua** determina sia la formazione di calcare all'interno del circuito, con conseguenti guasti alla macchina, che una riduzione della capacità battericida del liquido sanificante.

Un prodotto **disinfettante diverso**, invece, non essendo testato sulla macchina, pregiudica il funzionamento della stessa e non garantisce la capacità battericida del liquido sanificante. Se queste ipotesi dovessero verificarsi, la garanzia in corso sarebbe annullata e si potrebbe ottenere un pericoloso funzionamento della macchina (vedi Avvertenze pag. 7 e Garanzia pag. 30).

Sia per i riempimenti che per i rabbocchi dei serbatoi è necessario fare uso dell'imbuto con filtro (in dotazione alla macchina) al fine di evitare l'immissione di corpi estranei, i quali potrebbero causare gravi danni alla macchina.

FUNZIONE HYGIENIO

- **HYGIENIO il sanificatore** è una macchina ad alimentazione elettrica e perciò è necessario inserire la spina di alimentazione nella presa di

corrente. Prima di effettuare questa operazione, però, è consigliabile leggere le relative indicazioni descritte nelle **AVVERTENZE**.

La corretta alimentazione elettrica è confermata dall'accensione della spia luminosa rossa sul pulsante **OFF**, posto sul quadro comandi. Questo significa che la macchina è sotto tensione (230 V) e quindi predisposta al funzionamento.



- Per attivare il funzionamento della macchina, premere sul pulsante **ON** in corrispondenza della scritta. Tale azione sarà confermata dall'accensione della spia luminosa verde posta sul pulsante stesso e dallo spegnimento della spia luminosa rossa presente sul pulsante **OFF**.



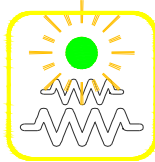
- A conferma che il generatore di vapore sta regolarmente riscaldando l'acqua al suo interno, la spia luminosa gialla, **RESISTENZA**, posta sul pannello di controllo, si accenderà. Così come saranno confermate le due funzioni preselezionate in automatico dalla centralina e cioè funzione **HYGIENIO** (spia luminosa blu lampeggiante, posta sul relativo pulsante) e funzione **LANCIA** (spia luminosa verde accesa, posta sul relativo pulsante).



Nel caso in cui sul quadro comandi ci fossero altre segnalazioni (visive e/o sonore), consultare il relativo paragrafo a pag. 25.

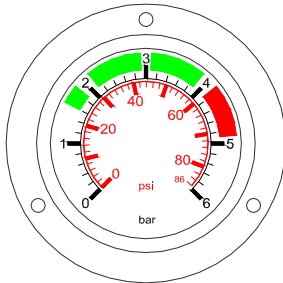
IMPORTANTE: le funzioni **HYGIENIO** e **LANCIA** si attivano automaticamente, cioè senza premere il relativo pulsante, tutte le volte che si mette in funzione la macchina (**ON**).

Il tempo necessario perché l'acqua arrivi ad una corretta pressione d'uso è di 10/15 minuti. Tuttavia è possibile ridurre tale tempo, premendo il pulsante **RISCALDAMENTO SPRINTER**, posto sul quadro comandi, per attivare la resistenza aggiuntiva di cui è dotata la macchina. Tale attivazione sarà confermata dall'accensione della spia luminosa verde, posta sul pulsante stesso.

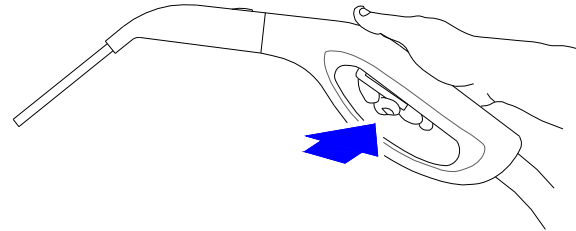


Nota: *l'utilizzo della **resistenza sprinter** è comunque consigliabile durante l'uso continuativo della macchina.*

Quando la pressione interna al generatore di vapore, indicata dal manometro, avrà raggiunto i **4 bar**, la macchina HYGIENIO è pronta per l'uso.



Prima di utilizzare il vapore sanificante, l'operatore dovrà scaricare la condensa che si forma all'interno del circuito durante il ciclo di riscaldamento/raffreddamento. Quindi, l'operatore, dopo aver estratto la lancia dalla sua custodia, permetterà la fuoriuscita della condensa tenendo premuto il pulsante di comando (come mostrato in figura).



Nota: ***a** - questa operazione è necessaria solo all'inizio delle quotidiane attività di sanificazione. Infatti, una volta portata a regime, la macchina non produrrà più condensa salvo interruzioni di lavoro superiori ai 30 minuti;*

***b** - per evitare di scaricare a terra la condensa, la macchina è dotata di un apposito contenitore di raccolta, posto nel suo*

cestino. Ciò nonostante, l'operatore può effettuare lo scarico in un qualsiasi altro contenitore.

Lo scarico della condensa (di una durata indicativa di circa 40 sec.) proseguirà fino a che la spia luminosa blu sul pulsante **HYGIENIO** avrà smesso di lampeggiare per rimanere fissa, segnalando che dalla lancia sta iniziando a fuoriuscire vapore sanificante.

- Con la spia luminosa blu **accesa fissa** sul pulsante **HYGIENIO** la macchina eroga vapore sanificante. Pertanto basterà tenere premuto il pulsante di comando della lancia e dirigere il vapore verso la zona da sanificare.

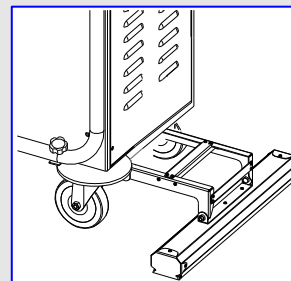
Nota: *il pulsante di comando, posto sotto l'impugnatura della lancia, ha lo scopo di impedire, quando non premuto, la fuoriuscita immediata del vapore.*

E'altresi opportuno segnalare che a sua volta il pulsante di comando è dotato di un proprio interruttore di blocco. Quando questo viene attivato, spostandolo in alto, il pulsante di comando viene bloccato e non può essere premuto.

La presenza dei due dispositivi garantisce che la lancia è conforme ai requisiti essenziali di Sicurezza e di Tutela sulla Salute indicati nella Direttiva CEE 89/392.

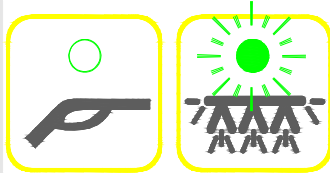
DIFFUSORE POSTERIORE

*(Solo sulle macchine dove è presente) - sia all'inizio che durante il lavoro, è possibile selezionare la funzione **DIFFUSORE POSTERIORE**,*

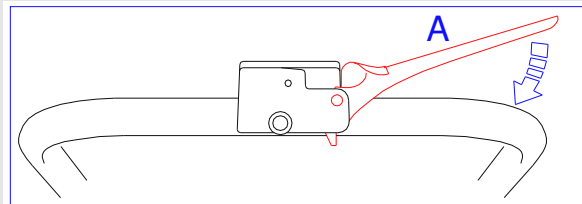


*premendo il relativo pulsante in corrispondenza del simbolo, posto sul quadro comandi. Questa selezione, confermata dall'accensione della rispettiva spia luminosa verde, **esclude automaticamente***

la funzione lancia. Tale esclusione sarà confermata dallo spegnimento della relativa spia luminosa verde sul pulsante LANCIA.



L'erogazione del vapore sanificante dal diffusore posteriore avviene tenendo premuto costantemente la leva di comando (A), installata sul maniglione anteriore (come mostrato in figura).



Leva di comando

IMPORTANTE: durante la fase di sanificazione, l'operatore dovrà scrupolosamente osservare le relative indicazioni descritte nelle AVVERTENZE.

Per pause di lavoro, all'operatore sarà sufficiente rilasciare la leva di comando per interrompere l'emissione di vapore..

Per attivare nuovamente l'erogazione del vapore dalla lancia, basterà premere il relativo pulsante sul quadro comandi.

Per interrompere l'erogazione di vapore sarà sufficiente rilasciare il pulsante di comando della lancia (o la relativa leva del diffusore posteriore).

MODALITÀ D'USO

IMPORTANTE: durante la fase di sanificazione l'operatore dovrà scrupolosamente osservare le relative indicazioni descritte nelle **AVVERTENZE**.

Le seguenti indicazioni sono valide sia per la lancia che, laddove è presente, per il diffusore posteriore:

- erogare il vapore sanificante in modo uniforme ed omogeneo, senza interruzioni, così da creare una pellicola continua ed efficace su tutte le superfici ed oggetti lavabili;

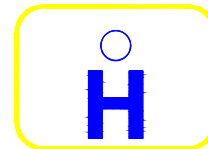
Nota: soffermarsi su una superficie comporta un eccessivo consumo di prodotto e prolungati tempi di evaporazione.

- È preferibile utilizzare la lancia a 30/40 cm dalla superficie da sanificare;
- la pellicola di vapore sanificante non necessita di essere asciugata. Evitare, quindi, eventuali azioni di asciugatura meccanica che risulterebbero superflue se non limitative all'efficacia della pellicola sanificante.

FUNZIONE SOLO VAPORE

La macchina è dotata anche di una funzione solo vapore, nel caso in cui l'utente, per esigenze di sgrassatura e/o pulizia, ne avesse bisogno.

Per attivare questa funzione, è necessario disattivare quella primaria **HYGIENIO** premendo il relativo pulsante sul quadro comandi. La disattivazione sarà confermata dallo spegnimento della spia luminosa blu, posta sul pulsante stesso.



E' consigliabile usare il solo vapore su tutte le superfici ed oggetti lavabili per interventi di sgrassatura e smacchiatura se necessari come pre-trattamento sanificante.

Una volta utilizzato il solo vapore per ritornare alla funzione **HYGIENIO**, basterà premere di nuovo il relativo pulsante. L'attivazione della funzione sarà confermata dall'accensione della spia luminosa blu posta sul pulsante stesso.

Nota: *la funzione HYGIENIO si riattiva automaticamente tutte le volte che si riaccenderà la macchina premendo il pulsante ON.*

SPEGNIMENTO

Per **spegnere la macchina**, l'operatore dovrà premere sul quadro comandi il pulsante **OFF**. Tale azione sarà confermata dall'accensione della spia luminosa rossa, posta sul pulsante stesso e dallo spegnimento della spia luminosa verde, posta sul pulsante **ON**.



Per disattivare completamente la macchina, l'operatore dovrà staccare la spina di alimentazione dalla presa della rete elettrica. Tale azione sarà confermata dallo spegnimento della spia luminosa rossa, posta sul pulsante **OFF**.

Nota: *la spia luminosa rossa accesa sul pulsante OFF indica che la macchina è sempre attiva elettricamente.*

SEGNALAZIONI VISIVE ED ACUSTICHE

Durante il funzionamento della macchina, la centralina elettronica può attivare tre diverse segnalazioni visive associandovi sempre una di tipo sonoro.

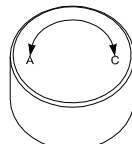
Attenzione: *tutte la volte che la centralina attiverà una di queste segnalazioni, automaticamente provverà a bloccare l'emissione di vapore.*

- Spia luminosa rossa **SERBATOIO ACQUA** lampeggiante con associato cicalino: sta segnalando che l'acqua, all'interno del relativo serbatoio, è terminata. Il riempimento, che potrà essere eseguito anche



senza spegnere la macchina, avverrà svitando il relativo tappo di carico contraddistinto dal simbolo **ACQUA** (vedi istruzioni pag.18);

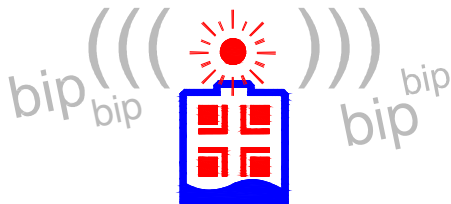
Il galleggiante all'interno del serbatoio segnala la fine del liquido, ma non lo stato di pieno. Pertanto si consiglia di effettuare sempre un completo riempimento del serbatoio.



Nota: con l'interruzione del cicalino e lo spegnimento della spia luminosa la centralina provvederà automaticamente al ripristino del funzionamento della macchina.

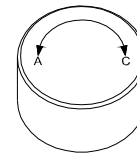


- Spia luminosa rossa **SERBATOIO LIQUIDO SANIFICANTE** lampeggiante con associato cicalino: sta segnalando che il liquido sanificante all'interno del relativo serbatoio è terminato.



Il riempimento, che potrà essere eseguito anche senza spegnere la macchina, avverrà svitando il relativo tappo di carico contraddistinto dal simbolo

LIQUIDO SANIFICANTE (vedi istruzioni pag. 18).



Il galleggiante all'interno del serbatoio segnala la fine del liquido, ma non lo stato di pieno. Pertanto si consiglia di effettuare sempre un completo riempimento del serbatoio.



Nota: con l'interruzione del cicalino e lo spegnimento della spia luminosa la centralina provvederà automaticamente al ripristino del funzionamento della macchina.

- Spia luminosa rossa **AVARIA IN CORSO** lam-

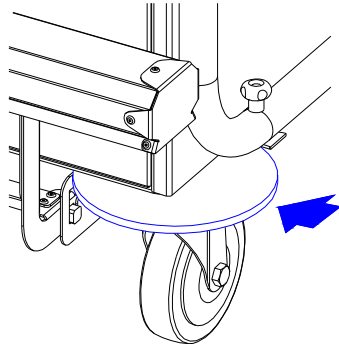


peggiante con associato cicalino: sta segnalando un'avaria all'interno della macchina.

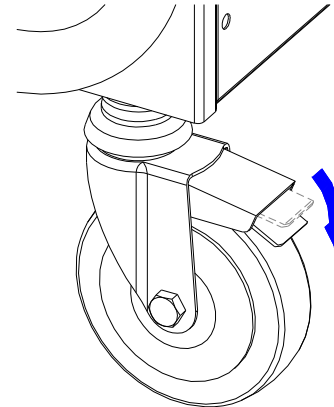
Attenzione: quando si verifica questo tipo di segnalazione, l'operatore dovrà spegnere immediatamente la macchina e consultare il paragrafo **"Ricerca guasti"**.

DISPOSITIVI PARAURTI e FRENANTI

- **Dispositivi paraurti:** la macchina è dotata di quattro dischetti paraurti, ognuno posto su ciascuna ruota come mostrato in figura, allo scopo di salvaguardare pareti o altre superfici qualora essa, accidentalmente, vi urtasse contro. La rotazione libera dei dischetti, infatti, garantirebbe alla macchina un effetto “scivolo” da consentirle di non danneggiare le pareti o le superfici urtate.



- **Dispositivi frenanti:** le ruote anteriori della macchina sono dotate, ciascuna, di un dispositivo di bloccaggio a leva, mostrato in figura, che se attivato (abbassamento della leva) ne impedisce la movimentazione. Entrambi i dispositivi conferiscono alla macchina un effetto frenante da permetterle di operare e/o sostare anche su superfici inclinate.



MANUTENZIONE

INTERVENTI

HYGIENIO il sanificatore è una macchina che necessita solo di piccoli interventi di manutenzione. Ad ogni modo, questi, se eseguiti nel tempo e con scrupolo dal Cliente, manterranno inalterate l'efficienza e la capacità di lavoro della macchina, preservandola da ogni danno di funzionamento.

1. **Ingrassaggio delle ruote:** intervento da eseguire ogni 12 mesi. Usare grasso e non olio;
2. **lavaggio anticalcare:** intervento da eseguire ogni 200 ore lavorative o dopo una inattività prolungata. Vedi istruzioni;

Istruzioni per il lavaggio anticalcare

L'acqua demineralizzata comunque non è priva di impurità chimiche e, pertanto, il suo uso determina un deposito minimo di calcare che necessita di essere eliminato mediante lavaggio.

Attenzione: intervento da eseguire quando il liquido sanificante, all'interno del proprio serbatoio, è esaurito.

- Introdurre nel serbatoio del liquido sanificante 100 ml di liquido anticalcare (in dotazione alla macchina o consigliato. In entrambi i casi, attenersi scrupolosamente alle indicazioni e/o precauzioni riportate sui rispettivi contenitori) e 500 ml di acqua demineralizzata;
- accendere la macchina (modalità Hygienio preselezionata automaticamente) ed, utilizzando la lancia, erogare il prodotto anticalcare fino a quando la spia luminosa rossa ed il cicalino indicheranno che lo stesso, all'interno del serbatoio, è terminato. Si consiglia di utilizzare un recipiente per raccogliere la condensa
- il lavaggio è completato. Pertanto si può effettuare un nuovo pieno di liquido sanificante e ricominciare a lavorare.

3. **lavaggio della macchina:** prima di eseguire questo intervento è obbligatorio staccare la spina di alimentazione dalla presa di corrente. Eseguire il lavaggio usando un panno inumi-

dito con liquido sanificante. Lasciare asciugare in modo naturale;

4. **inattività temporanea** (macchina ferma al massimo per 15 giorni): parcheggiare la macchina in un luogo chiuso ed asciutto, adagiarla su una superficie piana e consistente, coprirla con un telo di plastica;

5. **inattività prolungata** (macchina ferma per periodi superiori ai 15 giorni): svuotare il serbatoio del liquido sanificante mediante la completa erogazione del relativo vapore. Successivamente, sarebbe preferibile deporre la macchina nella sua cassa di imballaggio, seguendo le istruzioni riportate nel relativo paragrafo, depositarla in un luogo chiuso ed asciutto ed adagiarla su una superficie piana e consistente.

RICERCA GUASTI

1. **Dopo aver inserito la spina di corrente alla presa della rete elettrica, la spia luminosa rossa sul pulsante OFF rimane spenta:** premere il pulsante ON e verificare se la sua spia luminosa verde si accende.

SI	rottura del LED del pulsante OFF. Contattare il Centro Assistenza più vicino
NO	<ul style="list-style-type: none"> - mancanza di tensione (230 V) alla presa di alimentazione - rottura del cavo di alimentazione della macchina o della relativa spina. Contattare il Centro Assistenza più vicino - rottura della centralina elettronica. Contattare il Centro Assistenza più vicino

2. **Quando si accende la spia luminosa rossa AVARIA IN CORSO:**

- spegnere immediatamente la macchina;
- togliere la spina elettrica dalla presa di alimentazione;
- lasciare raffreddare la macchina per qualche ora;
- inserire nuovamente la spina elettrica nella presa di alimentazione;
- riprovare ad accendere la macchina;

- se il guasto persiste ancora rivolgersi al Centro Assistenza più vicino.

3. Uscita del vapore dalla valvola di sicurezza, posta sotto la macchina lato anteriore:

- spegnere immediatamente la macchina e rivolgersi al Centro Assistenza più vicino.

4. in caso di riduzione di emissione di vapore:

possibile formazione di calcare nel circuito.

- esaurire il liquido sanificante ed effettuare un lavaggio anticalcare seguendo le istruzioni a pag. 26;
- se, dopo il lavaggio il guasto dovesse ancora persistere, contattare il Centro Assistenza più vicino.

RISCHI RESIDUI

- utilizzare guanti, occhiali e mascherina protettiva (tutti di tipo omologato) durante le operazioni di sanificazione;
- aerare il locale trattato fino a completa evaporazione della pellicola sanificante;
- non ingerire la condensa scaricata.

DEMOLIZIONE E SMALTIMENTO MATERIALI

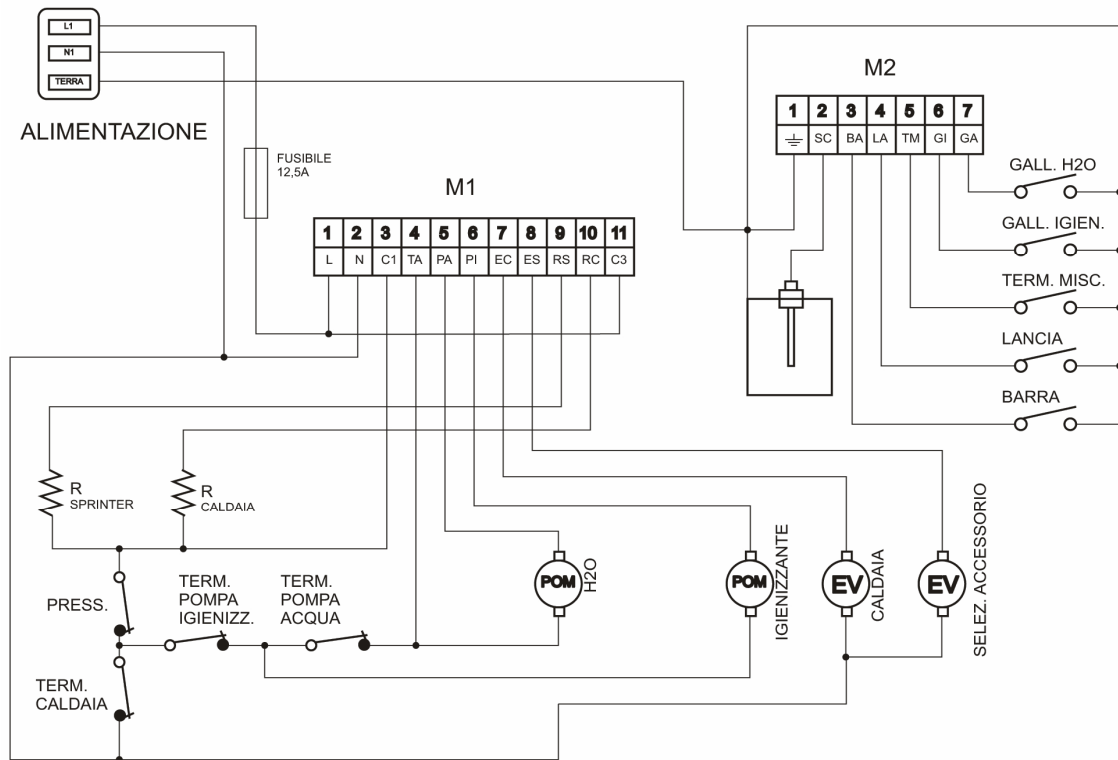
Quando la macchina viene messa fuori servizio, si devono rendere innocue le parti che potrebbero diventare pericolose per le persone, per gli animali e per l'ambiente, se disperse.

I materiali costituenti la macchina che vanno sottoposti ad una suddivisione differenziata sono:

- acciaio inox
- ferro
- rame
- alluminio
- gomma
- plastica
- lana minerale

Lo smaltimento dei suddetti materiali deve essere effettuata rispettando le disposizioni di legge in materia in vigore in ogni singolo Paese.

SCHEMA ELETTRICO



GARANZIA

La ditta Costruttrice garantisce che **HYGIENIO il sanificatore** è una macchina esente da difetti in ogni suo componente, in quanto la sottopone a collaudo prima che sia immessa sul mercato. **La garanzia ha la validità di 1 anno a partire dalla data indicata nel documento fiscale di consegna.** Ad ogni modo, il Cliente, al ricevimento della macchina, deve verificare che la stessa sia integra e completa in ogni sua parte. Eventuali reclami dovranno pervenire al Costruttore, per iscritto, entro 8 giorni dal ricevimento del prodotto.

Entro il periodo di garanzia la ditta Costruttrice si impegna a sostituire, gratuitamente, presso la sua sede o presso un Centro Autorizzato, parti di ricambio in casi di avarie dovute a difetti di fabbricazione o di materiale. Si provvederà alla sostituzione del prodotto solamente se la riparazione dovesse risultare impossibile o eccessivamente onerosa. In tal caso la garanzia avrà la durata di 12 mesi dalla data dell'acquisto originario. In ogni caso, l'accertamento del difetto viene effettuato esclusivamente dal Costruttore o da personale tecnico incaricato dallo stesso. Ricordiamo, inoltre, che le spese di spedizione e ricezione del prodotto riparato sono comunque a carico del Cliente.

La garanzia non viene riconosciuta:

- durante il trasporto (escluso quello di consegna) in quanto la macchina viaggia sotto la responsabilità del Cliente;
- quando i guasti sono derivanti da un uso improprio, negligente o scorretto della macchina;
- quando i guasti sono causati da normale usura anche con macchina non in esercizio;
- in caso di tardiva segnalazione di difetti di costruzione.

La garanzia decade qualora:

- non siano state eseguite o rispettate le istruzioni e le indicazioni riportate in questo manuale;
- il Cliente apra la macchina e/o apporti delle modifiche alla macchina e/o effettui manomissioni su componenti;
- sia utilizzato un prodotto disinfettante diverso da quello fornito o consigliato dal Costruttore.
- non siano stati eseguiti gli interventi di manutenzione.

HYGIENIO s.r.l. – Zona Artigianale San Secondo – 06010 – Città di Castello - Perugia



HYGIENIO s.r.l.
Zona Artigianale San Secondo
06010 Città di Castello – Perugia
Tel. +39.075.8578729 Fax +39.075.8578848
www.hygienio.com
hygienio@hygienio.com

Tutti i diritti sono riservati. È vietata la riproduzione di qualsiasi parte di questo manuale, in qualsiasi forma, senza l'esplicito permesso scritto della HYGIENIO. Il contenuto di questo manuale può essere modificato soltanto dalla ditta costruttrice e senza preavviso al Cliente.